

## ENSEMBLE COMPLET VIDAGE POUR LAVABO

### NANO 6.7 ENSEMBLE QUICK CLAC DÔME LAITON



NANO 6.7 est un vidage complet pour lavabo (incluant bonde et siphon) ultra-compact, facile à nettoyer et à installer.

### PLUS PRODUITS

**LIBÈRE BEAUCOUP DE PLACE SOUS LE LAVABO ET DISPARAIT TOTALEMENT AU PROFIT D'UNE SALLE DE BAINS SOBRE ET TENDANCE.**

• Ultra compact : l'ensemble bonde+siphon le moins encombrant du marché, seulement 67mm sous le lavabo.

**RAPIDE ET FACILE À NETTOYER. GARANTIE 100 % ANTI-ODEUR ET ANTI-BRUIT PROVENANT DES CANALISATIONS.**

• Le siphon à garde d'eau traditionnel est remplacé par la SMART MEMBRANE TECHNOLOGIE : une membrane en silicone amovible, accessible par le dessus.

**POUR UNE INSTALLATION RAPIDE, FACILE ET FIABLE, SANS RISQUE DE FUITE.**

• Fonction quick-safe : écrou prisonnier quart de tour avec joint surmoulé.

**FINITION HAUT DE GAMME POUR UNE INTÉGRATION PARFAITE DANS LES SALLES DE BAINS MODERNES.**

• Clapet quick-clac et dessus de bonde en laiton chromé.

**wirquin**

# NANO 6.7 ENSEMBLE QUICK CLAC DÔME LAITON

## CARACTÉRISTIQUES TECHNIQUES

Diamètre de sortie de l'ensemble : Ø32 mm

Type de bonde de l'ensemble : fermeture quick-clac, 100% laiton, sans connexion au trop-plein

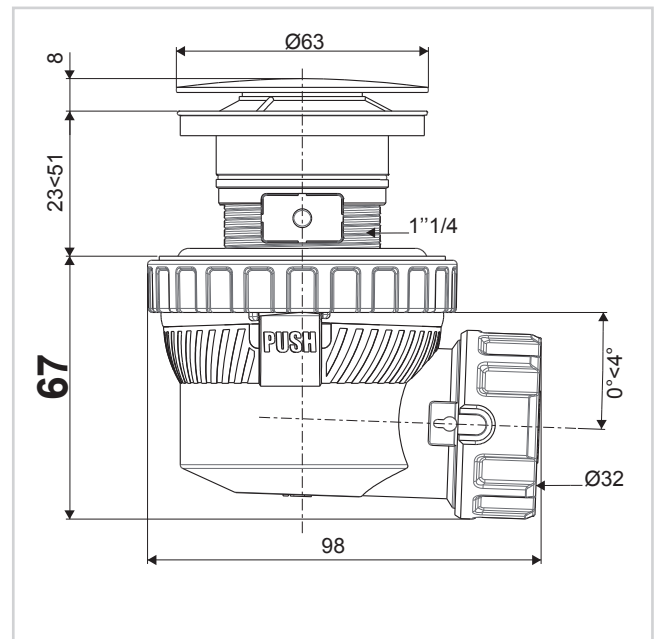
Trop-plein de l'ensemble : pour lavabo avec trop-plein intégré

Option de sortie de l'ensemble : orientable à 360°

Débit : 30L/mn

Garde d'eau : technologie à membrane

Option du siphon de l'ensemble : sortie 1/4 de tour



## ENTRETIEN ET NETTOYAGE

Pour protéger votre installation, nous vous recommandons de ne pas utiliser de produits d'entretien à base d'acide sulfurique.

## QUALITÉ

NANO 6.7 est un modèle déposé et breveté.

## INFORMATIONS CLÉS

Nom du produit	Référence	EAN 13	Packaging	Multiple / Colisage
NANO 6.7 ensemble pour lavabo, quick clac	30723974	3375537238095	Boite	18