

## ORLEANS - Miroirs LED

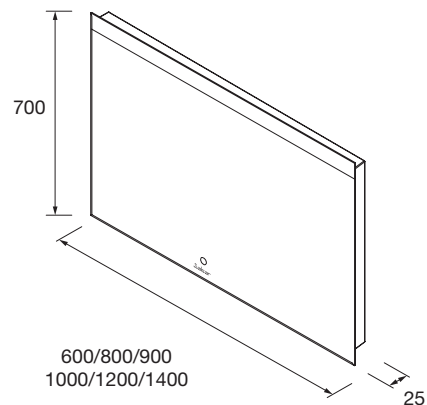


-  IP44
-  Faible consommation. Led Samsung
-  Norme CE
-  3 ans de garantie
-  Miroir rétroéclairé
-  Éclairage de travail
-  Sensor marche/arrêt

### Information technique

	600	700	800	900	1000	1200	1400
Kelvin	5700 (cool light)						
Lúmenes	415	480	560	580	610	720	910
Wattios	10+22	12+22	15+32	20+36			
Anticorrosion	Si						
Efficacité énergétique	F						
Épaisseur de verre	4 mm						
CRI	>90						
Vie utile	3000 h						

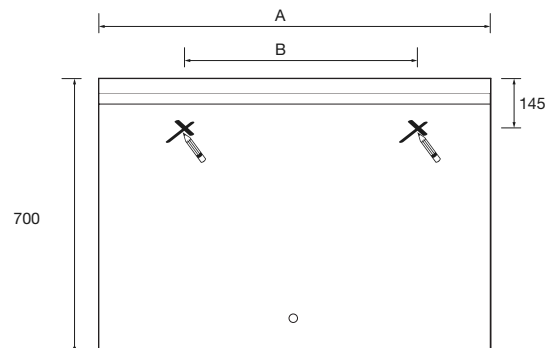
### Dimensions



### Dimensions et poids de l'emballage

	600	700	800	900	1000	1200	1400
Largeur (mm)	685	785	885	985	1085	1285	1485
Profondeur (mm)	75						
Hauteur (mm)	765						
Poids(kg)	5,7	6	6,5	7,2	8,2	10,2	12,2
Masse brute (kg)	6,5	7	7,3	8,3	9,1	11	13

### Mesures d'installation



- A=604 → B=300
- A=704 → B=400
- A=804 → B=500
- A=904 → B=500
- A=1004 → B=500
- A=1204 → B=500
- A=1404 → B=500