

## MITIGEUR THERMOSTATIQUE MTB20

### Fonction

Le mitigeur thermostatique MTB posé en sortie de chauffe eau permet de distribuer l' **Eau Chaude Sanitaire** à des températures constantes, dans d'excellentes conditions de sécurité.

### Construction

Corps laiton matricé,  
Ressort acier inox,  
Joints EPDM

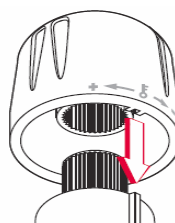
### Caractéristiques fonctionnelles

<b>Plage de réglage de l'eau mitigée :</b>	30 / 65°C
Pression statique maxi :	10 bar
Pression dynamique maxi :	5 bar
Rapport maxi entre les pressions EF/EC :	2 : 1
Température maxi EC en entrée :	90°C
Kv :	1,5 m <sup>3</sup> /h
Débit mini :	4 l/min
Différence mini entre les températures EC et EM pour un fonctionnement optimal :	10°C

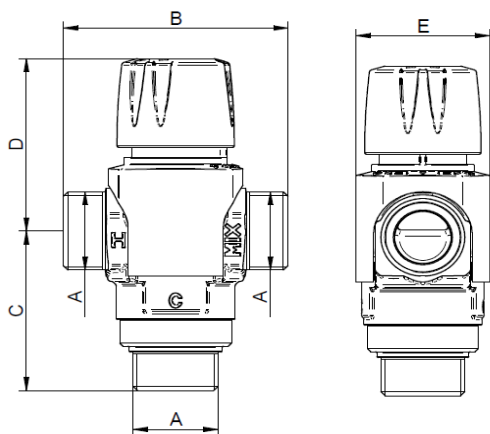
Montage toutes positions

**En cas de coupure de l'alimentation en eau froide, le débit d'eau en sortie de l'appareil est coupé immédiatement**

**Manette**  
permettant le blocage  
du réglage choisi



### Cotes



	A	B	C	D	E	Kg
<b>MTB20</b>	3/4" M	70	54	61	42	0,53

