

ROBINET A POTENCE AVEC PRESSE ETOUPE POUR RESERVOIR WC LAITON CHROME 4MS

Robinet à potence équerre pour réservoir WC en laiton chromé 4MS.
Etanchéité par presse étoupe NBR.
Ouverture et fermeture progressive.
Avec écrou tournant pour une mise en place facilitée.



Dimensions : DN3/8"
Raccordement : Mâle – Ecrou Tournant BSP
Température Mini : +0°C
Température Maxi : +90°C
Pression Maxi : 10 Bars
Caractéristiques : Pour réservoir WC
Avec presse étoupe NBR
Tête à potence

Matière : Laiton CW617N-4MS suivant EN 12165 chromé

ROBINET A POTENCE AVEC PRESSE ETOUPE POUR RESERVOIR WC LAITON CHROME 4MS

CARACTERISTIQUES :

- Robinet à potence
- Presse étoupe NBR
- Avec écrou tournant

UTILISATION :

- Pour réservoir de WC
- Température mini admissible Ts : 0°C
- Température maxi admissible Ts : + 90°C
- Pression maxi admissible Ps : 10 bars

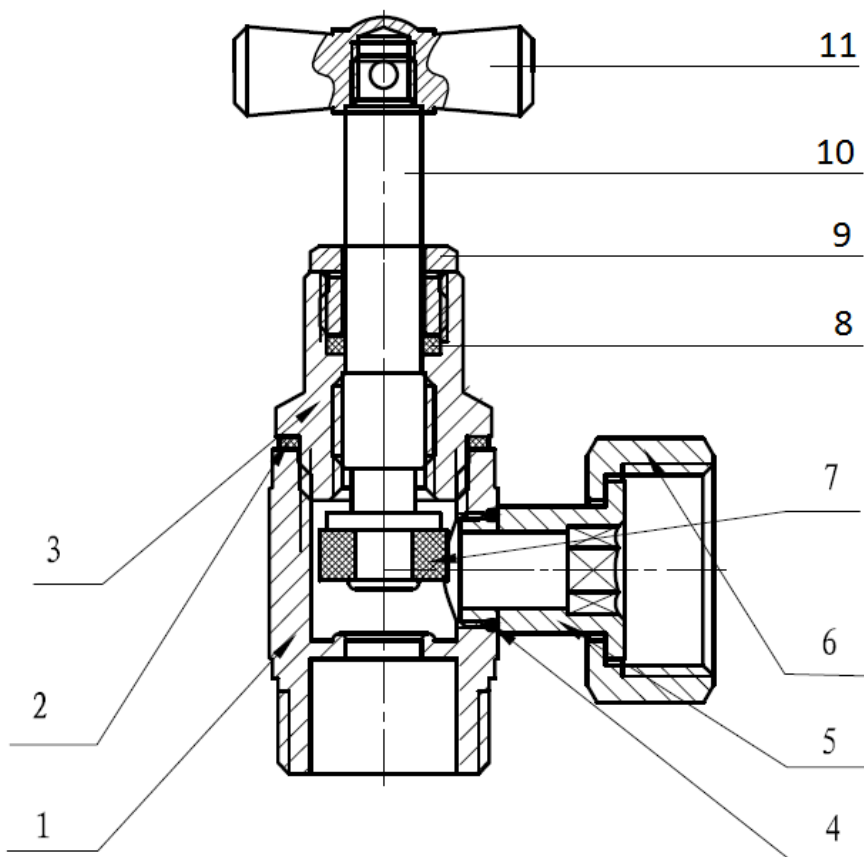
GAMME :



- Robinet équerre mâle / femelle laiton chromé avec presse étoupe **Ref. 1341** DN 3/8"

ROBINET A POTENCE AVEC PRESSE ETOUPE POUR RESERVOIR WC LAITON CHROME 4MS

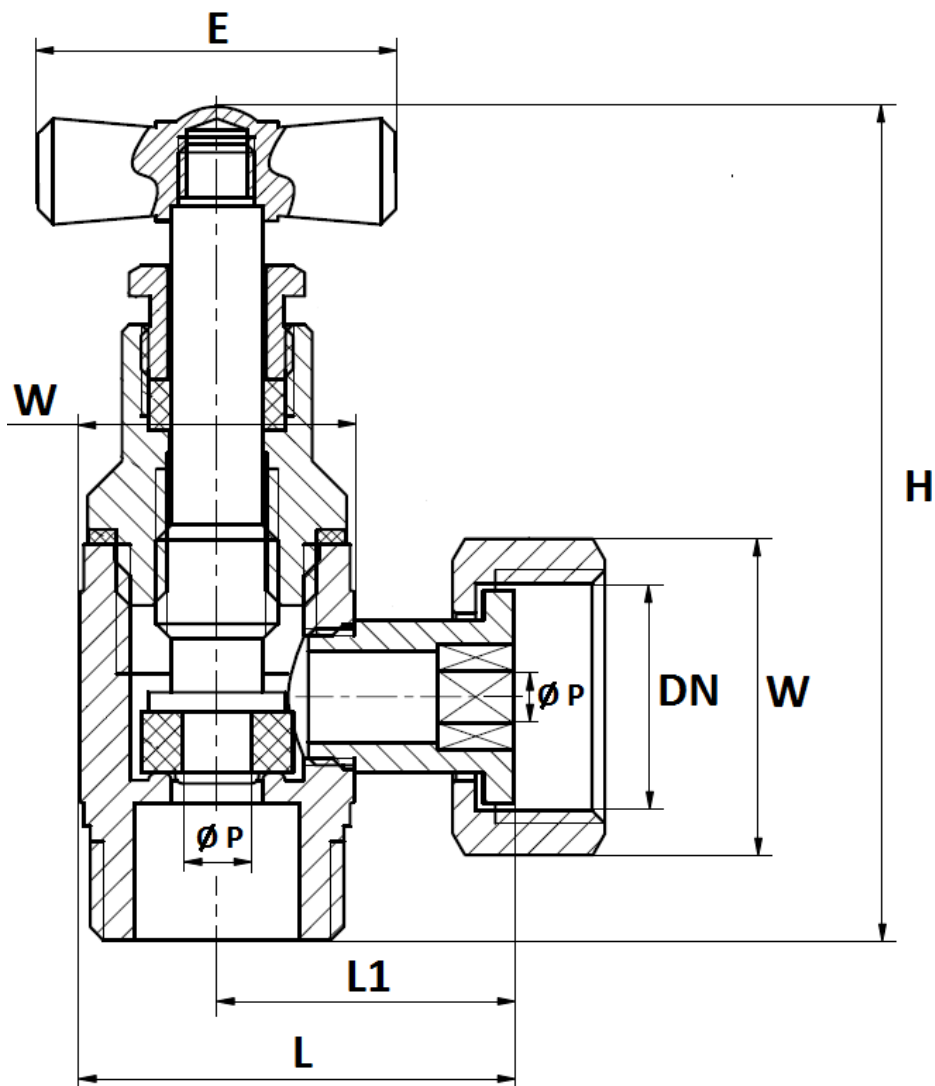
NOMENCLATURE :



Repère	Désignation	Matériaux
1	Corps	Laiton CW617N-4MS suivant EN 12165 chromé
2	Joint	Fibres cartonnées
3	Chapeau	Laiton CW617N-4MS suivant EN 12165 chromé
4	Joint Torique	NBR
5	Mamelon	Laiton CW617N-4MS suivant EN 12165 chromé
6	Ecrou tournant	
7	Joint	NBR
8	Presse étoupe	NBR
9	Fouloir	Laiton CW 617 N suivant EN 12165 chromé
10	Axe	
11	Manette	

ROBINET A POTENCE AVEC PRESSE ETOUPE POUR RESERVOIR WC LAITON CHROME 4MS

DIMENSIONS (en mm) :



DN	3/8"
Ø P	6
L	28
L1	20
H (ouvert)	58.5
H (fermé)	53.5
E	24
W (sur plat)	18
Poids (en Kg)	0.08
Ref.	1341003

ROBINET A POTENCE AVEC PRESSE ETOUPE POUR RESERVOIR WC LAITON CHROME 4MS

NORMALISATIONS :

- Fabricant certifié ISO 9001 : 2015
- **DIRECTIVE 2014/68/UE** : Produits exclus de la directive (Article 1, § 2b)

PRECONISATIONS : Les avis et conseils, les indications techniques, les propositions, que nous pouvons être amenés à donner ou à faire, n'impliquent de notre part aucune garantie. Il ne nous appartient pas d'apprécier les cahiers des charges ou descriptifs fournis. Il appartient au client de vérifier l'adéquation entre le choix du matériel et les conditions réelles d'utilisation.