

Ecostat
Mitigeur Thermostatique 1001 CL bain/douche
 Finition: **Chrome** Numéro d'article: **13201000**



Description

Caractéristiques

- projection 182 mm
- 2 fonctions
- cartouche thermostatique, robinet d'arrêt
- jet Normal
- débit maximal à 3 bars: 20 l/min
- débit du bec de baignoire à 3 bars: 20 l/min
- débit de la douchette à 3 bars: 16 l/min
- débit du raccordement de la douchette à 3 bars: 16 l/min
- pression minimum en fonctionnement: 1 bar
- pression maximum en fonctionnement: 10 bars
- Fonction safety stop à 40 °C
- limiteur de température réglable
- clapet anti-retour
- avec silencieux
- matériau des poignées: métallique
- type de raccordement: raccords S, 1/2"
- montage mural
- distance du centre: 150 mm ± 12 mm
- filtre à poussière inclus
- E3/1, C2, A1, U3
- ACS 19 ACC NY 300 France, valide jusqu'au 24.09.2024
- NF_375-M1-23-2
- FDES Thermostatiques

Détails de l'article

EAN

4011097799599

Technologie



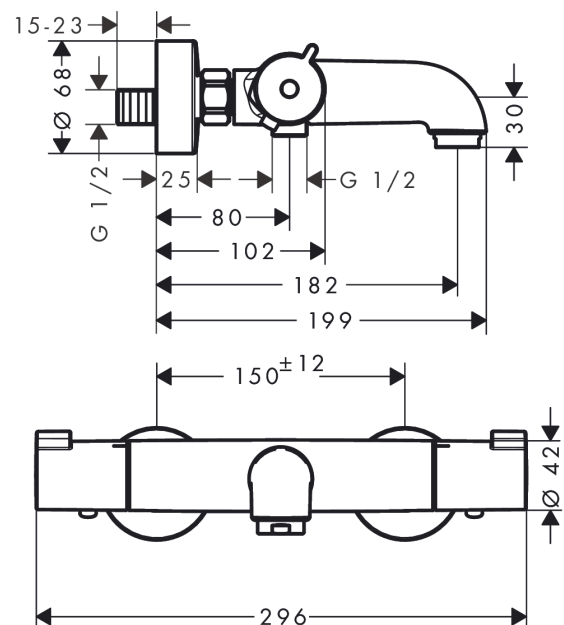
Certificats / Eco-Responsabilité



Photo du produit



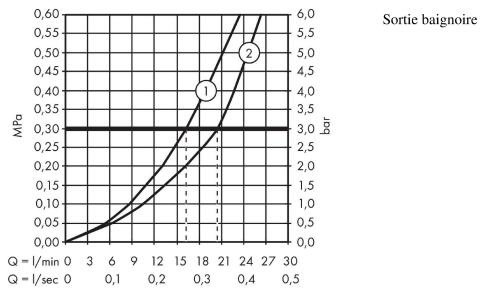
Plan géométral



Ecostat
Mitigeur Thermostatique 1001 CL bain/douche
 Finition: **Chrome** Numéro d'article: **13201000**



Schéma d'écoulement

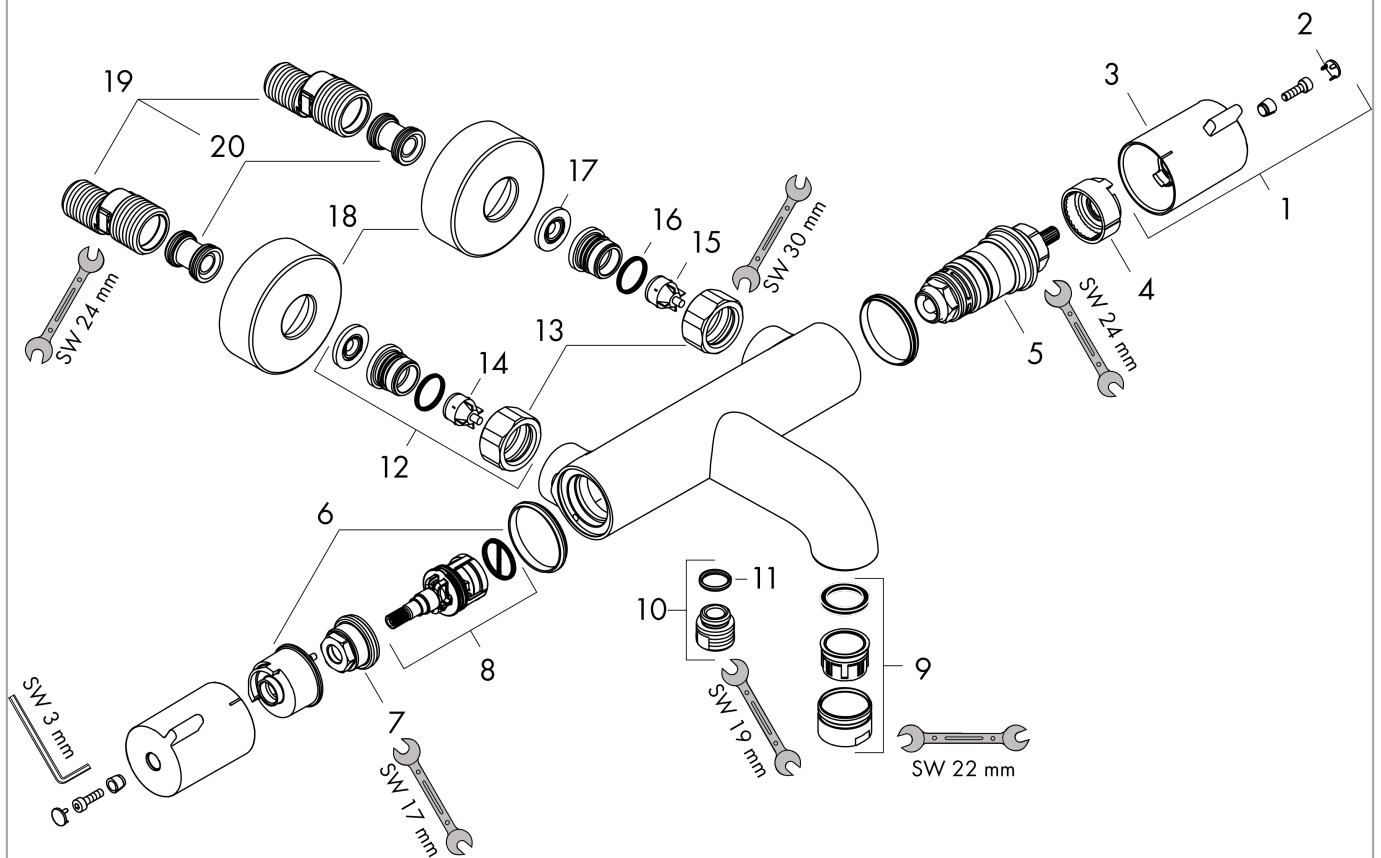


Ecostat
Mitigeur Thermostatique 1001 CL bain/douche
 Finition: **Chrome** Numéro d'article: **13201000**



Vue éclatée

Année de construction: >09/19



Ecostat**Mitigeur Thermostatique 1001 CL bain/douche**Finition: **Chrome** Numéro d'article: **13201000****Liste des pièces détachées**

Année de construction: >09/19

Pos.	Description	Numéro d'article	GP	UE
1	poignée	92836000	-	1
2	cache	95433000	-	1
3	bouton poussoir	92848000	-	1
4	bague de butée pour cartouche thermostatique	95041000	-	1
5	cartouche thermostatique	94282000	-	1
6	bague de butée pour mécanisme d'arrêt	98674000	-	1
7	écrou à six pans	92853000	-	1
8	mécanisme inverseur/arrêt	96509000	-	1
9	mousseur M24x1 (25 l/min)	92511000	-	1
10	raccord	95392000	-	1
11	joint torique 14x2	98129000	-	1
12	set des raccord	94285000	-	1
13	set des écrou à six pans	96157000	-	1
14	clapet anti-retour (résistant à la pression jusqu'à 2 MPa)	93136000	-	1
15	clapet anti-retour	96737000	-	1
16	joint torique 17x1,5	98137000	-	1
17	filtre	96922000	-	1
18	rosace Ø 68 mm	96467000	-	1
19	set des raccord-S (±12 mm)	94140000	-	1
20	amortisseur anti-coup de bélier	96429000	-	1