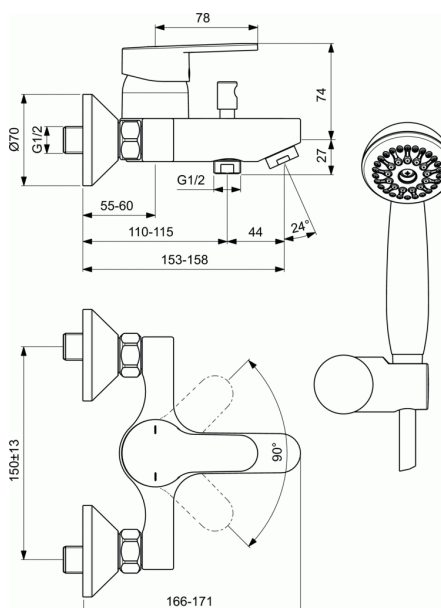


OLYOS

Mitigeur bain-douche mural



Mitigeur bain-douche mural

Avec ensemble de douche (douchette 1 jet, flexible 1,5 m, support douchette)

Inverseur tout métal à retour automatique
Sortie de douche ½" par le dessous avec clapet anti-retour intégré

Corps monobloc en laiton chromé
Cartouche Ø 40 mm C.L.I.C.K Technology à 2 disques céramique équipée

Limiteur de température réglable (7 positions)
Limiteur de débit avec point dur à 50% et butée escamotable, déverrouillable.

Manette métal pleine fixée par vis pointeau anti-desserage et isolateur thermique

Raccords muraux excentriques fournis avec réducteurs acoustiques intégrés

Rosaces métal fournies

Entraxe 150 mm ± 13 mm

Projection 155 mm

PIECES DETACHEES

B961078AA - LEVIER MITIGEUR CART 40MM

B960473AA - CACHE-VIS LEVIER CHROME

B960779AA - CAPOT DE CARTOUCHE

B960780NU - ECROU DE SERRAGE DE CART 40MM

B960477NU - KIT ECO - DEBIT POUR CARTOUCHE 40MM

B960775NU - CARTOUCHE CLICK DIAMETRE 40 MM

B960486AA - BOUTON INVERSEUR

A960537AA - AERATEUR COMPLET M24X100 TYPE D

A960944NU - CLAP. ANTI-RET. INVERS. B960167 MOD>2012

B960167AA - INVERSEUR AUTOMATIQUE MECANISME SEUL

FINITIONS*



AA

* AA = Chrome (AA)

NORMES ET ENVIRONNEMENT



13 ACC LY 125

